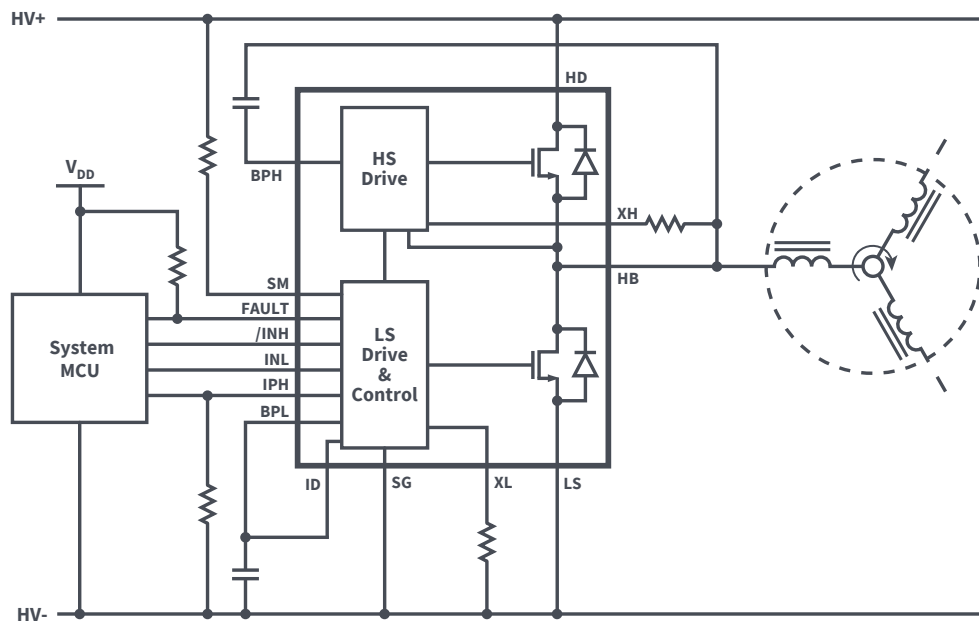


BridgeSwitch™

- 无需散热片实现高达99.2%的效率
- 完全集成的半桥电路
- 硬件方式实现的保护功能简化了软件
- 通过单线总线进行器件和系统诊断
- 可与流行的电机控制微控制器配合使用

高压, 自供电, 半桥式电机驱动



PI-8314-091718

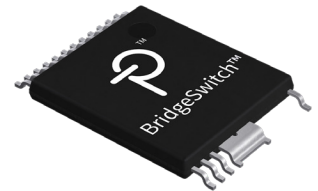
应用

- 单相和多相高压PM和无刷直流电机驱动
- 工业和工厂自动化设备
- 家电和暖通空调(空调、洗碗机、冰箱、吸油烟机)中的风扇、泵和压缩机电机驱动

输出功率

元件型号	DC输出电流 (A)	连续RMS电流 (A)
BRD1160C BRD1260C	1.0	0.22
BRD1161C BRD1261C	1.7	0.50
BRD1163C BRD1263C	3.0	0.75
BRD1165C BRD1265C	5.5	1.00
BRD1167C BRD1267C	11.5	1.33

BRD126xC: 包括正相电流输出



InSOP™-24C封装

设计支持

数据手册	BridgeSwitch数据手册 (www.power.com/bridgeswitch-data-sheet)
应用指南	BridgeSwitch设计技巧、技术及故障排除指南 (AN-83) (www.power.com/an-83)
白皮书	通过采用Bridgeswitch 基于硬件的电机故障保护,从而简化产品安全认证 (www.power.com/W006)
参考设计	采用BridgeSwitch电机驱动和LinkSwitch™-TN2的300W 高热性能三相逆变器 (RDR-853) (www.power.com/rdr-853)
参考设计	采用BridgeSwitch BRD1267C和LinkSwitch-TN2 LNK3204D, 适合FOC工作的 400W 三相逆变器 (DER-870) (www.power.com/der-870)
Design Tool	Motor-Expert™ 电机性能调整及故障诊断工具 (www.power.com/motor-expert)