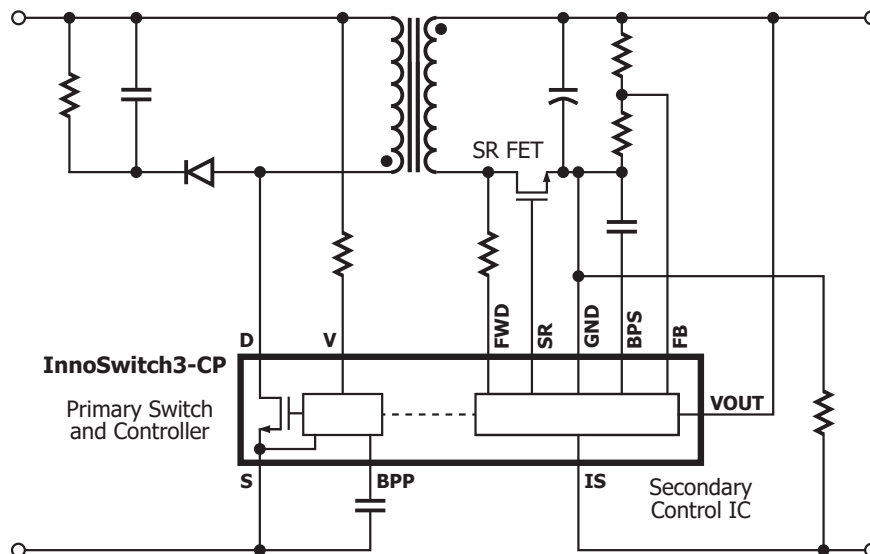


InnoSwitch™ 3-CP

- 恒功率模式输出特性, 反激效率高达94%
- 在高达100W的应用中无需散热片
- 适合动态输出电压应用

集成了初级高压开关的离线式恒压/恒流准谐振反激式开关IC



PI-8322-090517

应用

- 高达100W高效反激式设计
- USB PD/QC/专有协议充电器

输出功率

元件编号	230 VAC \pm 15%		85-265 VAC	
	适配器 (W)	敞开式应用 (W)	适配器 (W)	敞开式应用 (W)
INN3264C/3274C	20	25	15	20
INN3265C/3275C	25	30	22	25
INN3266C/3276C	35	40	27	36
INN3277C	40	45	36	40
INN3267C	45	50	40	45
INN3268C	55	65	50	55
INN3279C	80	85	65	75
INN3270C	90	100	75	85

备注: 650 V MOSFET (INN326x); 725 V MOSFET (INN327x); 750 V PowiGaN™开关 (INN3279C/INN3270C)



InSOP™-24D (C 封装)

设计支持

- 数据手册 InnoSwitch3-CP数据手册 (www.power.com/innoswitch3-cp-data-sheet)
- 应用指南 InnoSwitch3产品系列设计指南 (AN-72) (www.power.com/an-72)
- 参考设计 适用于智能扬声器和管状电机的45 W电源 (DER-815) (www.power.com/der-815)
- 参考设计 采用InnoSwitch3-CP和WT6615F控制器的60W USB PD充电器 (DER-601) (www.power.com/der-601)